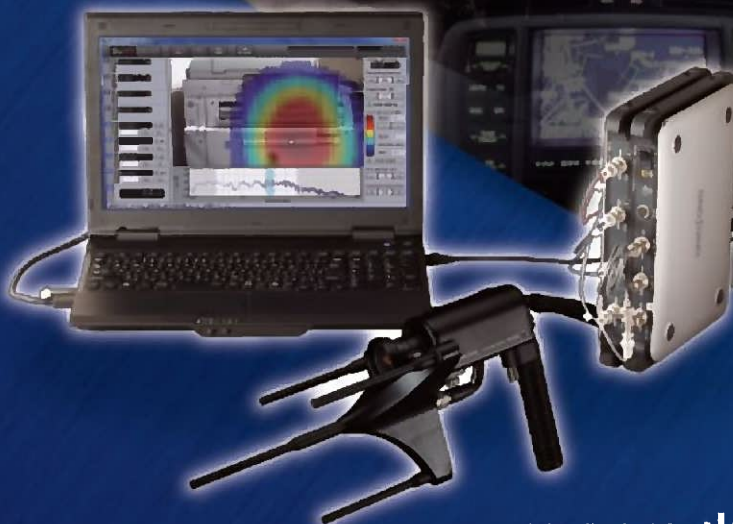


平成 29 年度 日本音響学会
技術開発賞

ONOSOKKI

4ch ビームフォーミング 音源可視化システム



株式会社 小野測器
<https://www.onosokki.co.jp/>

この音どこから？

進化したマイクロホンプローブで、あなたの「見たい、知りたい」にこたえます

小型、軽量だから、いつでも、どこでも

4chビームフォーミング音源可視化システム

▶ 広い解析周波数での計測を実現

解析周波数500 Hz~8 kHz*の音源探査が可能です。

*推奨解析周波数です。P11の仕様参照

▶ 4本のマイクロホンで音源探査が可能

ビームフォーミングの演算に新しい手法を用いることにより、

少ないマイクロホンでも音源位置を捉えます。

▶ 音源の状況をリアルタイムでモニタ(20回以上/秒)

音源位置の追従性が良いので、定常音・過渡音にかかわらず可視化が可能です。

▶ 広画角化で近距離測定が可能

近距離測定で反射波や環境影響を低減し、

これまで音源可視化が難しかった環境でも音源位置の把握が可能になります。

音源可視化 ビームフォーミングとは、

音源からマイクロホンまでの位相差情報から音圧分布を得て、カラーマップで可視化する方法です。

カメラの映像に重ねて、リアルタイムに音圧の高い部位を表示、音源の位置を直感的に捉えることができます。

ビームフォーミングでは、より広帯域の音に適応するために、

数十、百を超えるマイクロホンを使用することが多く、サイズは大きくなりがちでした。

当社の「4chビームフォーミング」は4本という少ないマイクロホンで

音の可視化をリアルタイムで実現したシステムです。

4ch BEAMFORMING SYSTEM

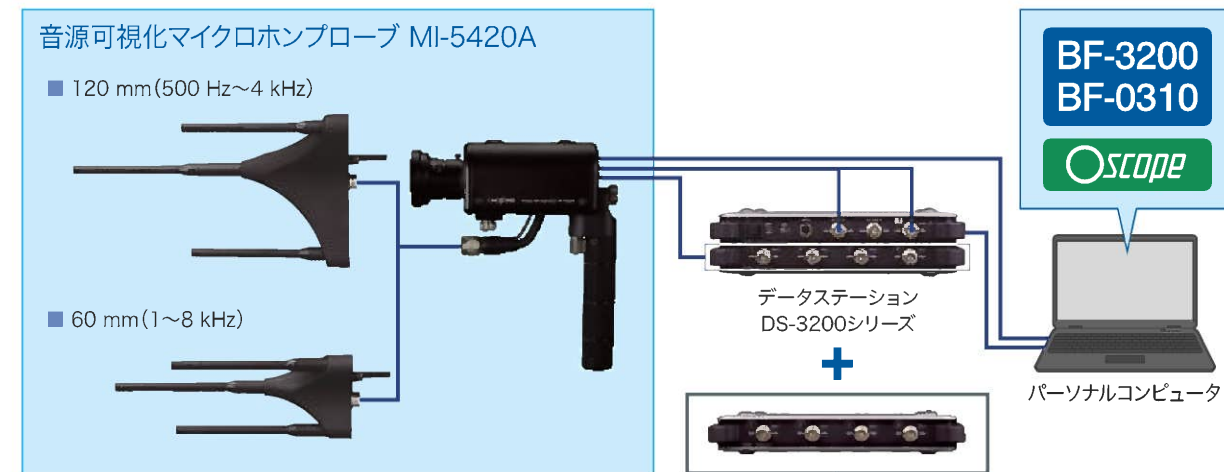
音源可視化マイクロホンプローブ MI-5420A

システム構成

データステーション(DS-3200)と、音源可視化マイクロホンプローブ(MI-5420A)を組み合わせたシステム構成で、解析周波数に応じて120 mmと60 mmの2種類のマイクロホンを付け替えて使用します。データステーションの4chに音源可視化マイクロホンプローブを接続します。さらに4chを追加すると加速度センサや、回転センサなどを接続して、振動波形や回転速度を確認しながらのモニタリングが可能です。

測定及び解析には、4chビームフォーミングソフトウェア(BF-3200/BF-0310)及び時系列データ解析ツールOscopeを使用します。

4chビームフォーミングシステム図



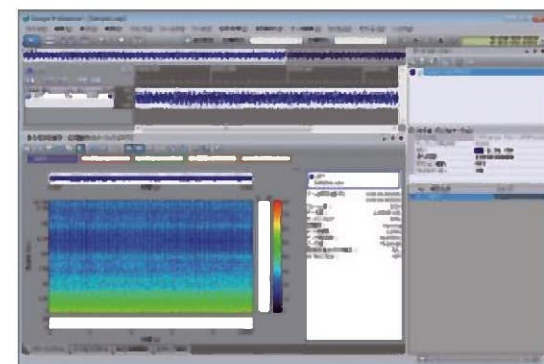
センサと組み合わせた計測も可能! (増設例)※

<p>回転</p> <p>光電式回転検出器 LG-9200</p> <p>+</p> <p>デジタルエンジン回転計 CT-6700</p> <p>+</p> <p>信号ケーブル MX-7100シリーズ</p>	<p>振動</p> <p>アンプ内蔵型加速度検出器 NP-3000シリーズ</p> <p>+</p> <p>信号ケーブル NP-0120/0130/0150/0170シリーズ</p> <p>+</p> <p>ミューチュア/BNC変換アダプタ NP-0021</p>	<p>音響</p> <p>積分平均形騒音計 LA-1411/1441A/ 4441A</p> <p>+</p> <p>信号ケーブル AX-501</p>
---	---	---



時系列データ解析ツール ソフトウェア

Oscopeは、Microsoft® Excel®で扱えない長い時系列データを自由自在に編集、解析するソフトウェアです。BF-3200で録画したデータに加え、各社レコーダのデータやCSV、WAVファイルなどの汎用フォーマットデータも扱うことができます。異なるファイルの波形を重ね書き、波形の分割・移動・拡大・縮小も自由に行え、Microsoft® Excel®との連携もスムーズに行えます。動画再生機能、FFT解析機能、音質評価、様々なフィルタ機能もあります。



FFT解析画面

※DS-3200シリーズ、Oscope、音響、振動、回転の各計測器は、別途詳しいカタログをご用意しておりますので、ご請求ください。

どこでも・どんな音でも

試験対象に近接

(例)ドアミラーの開閉音



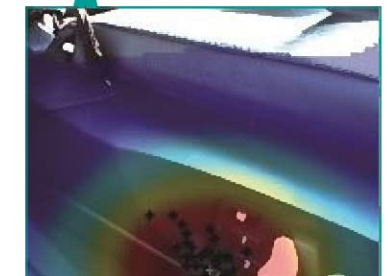
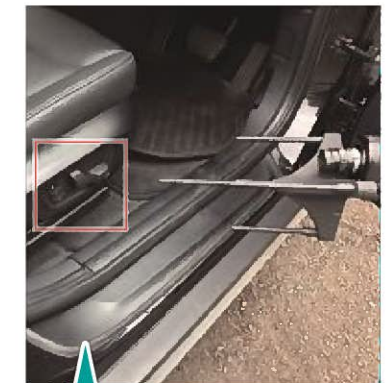
簡易にセッティング

(例)走行中の車両音



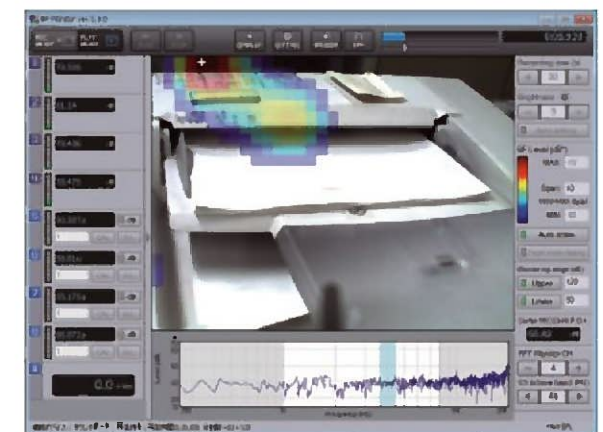
狭い空間を移動

(例)パワーシートの稼働音



BF-3200 BFモニタ

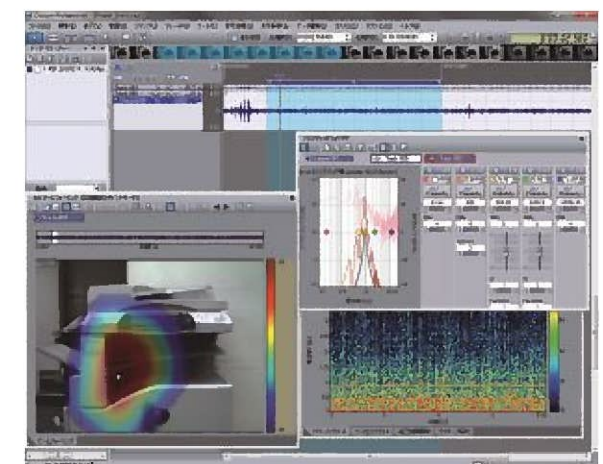
このソフトウェアは、音源可視化処理をリアルタイム(20回/秒以上)で実施・表示したり、同時にカメラ映像とマイクロホンの時間データを収録することができます。またこのソフト内でデータを読み込んで再生したり、解析する周波数帯域を切り替えるなど再解析することも可能です。バンドパスフィルタをかけながら音を聴くこともできるので、異音の帯域を特定することができます。



BFモニタ画面

BF-0310 BFオフライン解析

BF-0310はBF-3200のオプションで、時系列データ解析ツールOscope*にプラグインされたソフトウェアです。BFモニタでは詳細に把握できない現象についても、収録したデータに対して時間分解能、周波数分解能をBFモニタよりも細かく設定して解析することができます。Oscopeとの連携を活かし、FFT解析はもちろん、トラッキング解析や音質評価を利用して音源可視化結果を解析していくことも可能です。



BFオフライン解析画面

*Oscope OS-2720 FFT解析パック+OS-0281 動画再生オプションが必要です。またOS-0261 (IIRフィルタ)オプションの追加をお勧めします。

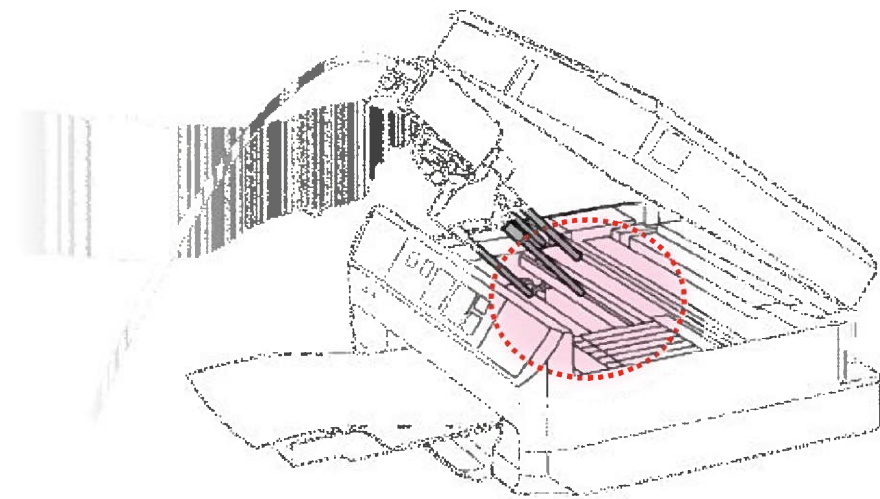
計測事例 音源位置をしりたい

1 卓上プリンタの動作音

動作音の静穏化は製品価値の向上に欠かせません。そのためにはどのタイミングでどこから音が発生しているか把握し、対策する必要があります。しかし、印刷時の動作音は様々な機器の音が混ざり合っているため、それぞれ

の発生位置を把握することは簡単ではありません。本システムは部品同士がぶつかる音の発生位置を周波数バンドフィルタで分離することで、どの音がどこから発生しているのか確認することが出来ます。

卓上プリンタから発生する様々な音をとらえて可視化



2 パワーシートの作動音

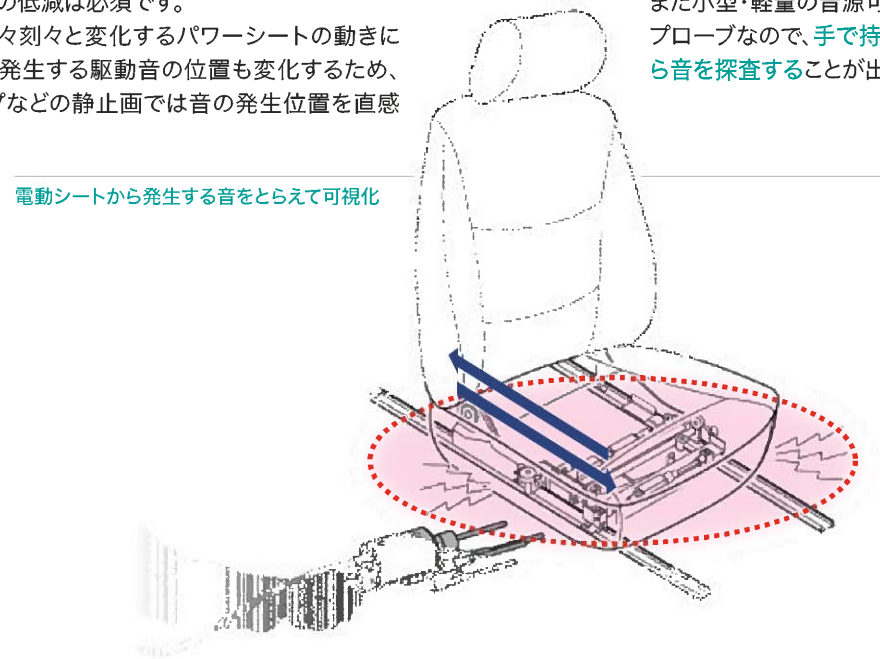
自動車の静穏化が進み、今まで気にならなかった音が「騒音」となる場面も増えています。電動パワーシートは静穏化対策が施されている高級車などに使われることが多く、駆動音の低減は必須です。

しかし、時々刻々と変化するパワーシートの動きに合わせて、発生する駆動音の位置も変化するため、音圧マップなどの静止画では音の発生位置を直感

的に表すことは困難です。本システムは動画で結果が表示されるため、どの音がどこから発生しているかを直感的に確認することが出来ます。

また小型・軽量の音源可視化マイクロホンプローブなので、手で持って様々な角度から音を探索することが出来ます。

電動シートから発生する音をとらえて可視化



計測事例 音源位置をしりたい

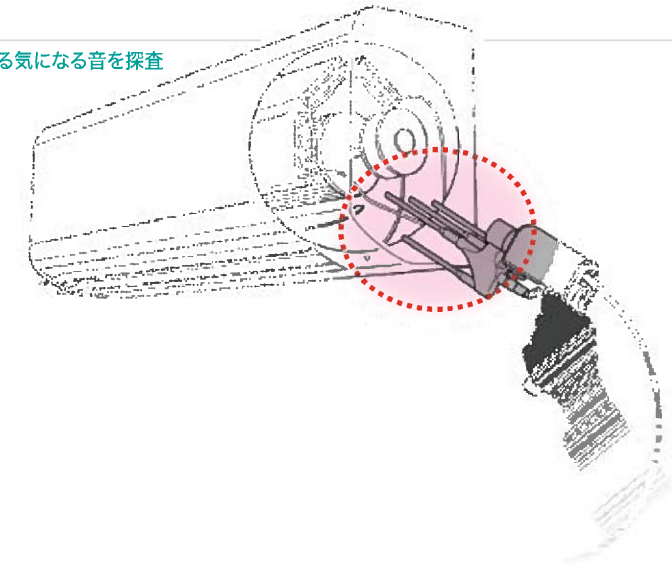
3 空調機の異音探査

室内に設置されている空調機は私たちの生活に欠かせない存在となっています。使用される環境も様々で、寝室などのとても静かな環境で動作させなければならない場合もあります。そのため動作時に発生する音は「気になる音」としてクレームにつながる可能性があります。その音の例として動作時のカタカタ音やフレームの軋み音などが挙

げられますが、これらの音は常に発生しているわけではありません。

本システムの機能である閾値設定機能はある一定の音圧レベルを超えると結果を表示することができるため、不定期に発生する異音に合わせた可視化結果を表示します。

室内機から発生する気になる音を探索



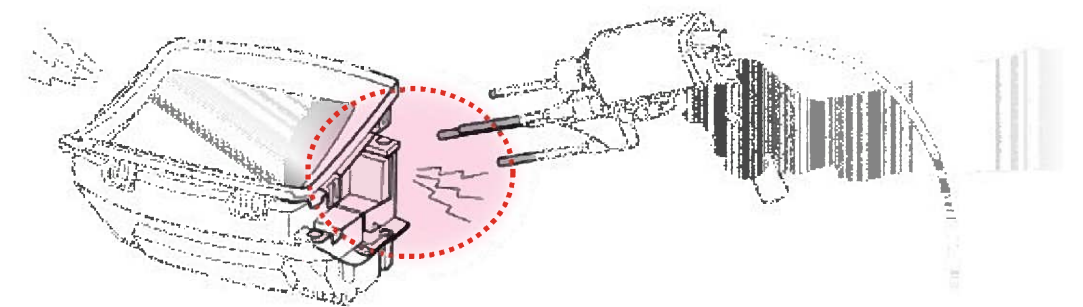
4 ヘッドアップディスプレイの異音探査

自動車のEV・HEV化により車室内環境はより静かになりました。それに伴い、自動車部品の音の低減もより厳しい値を求められるようになってきています。ヘッドアップディスプレイは設置場所もドライバーに近いので、走行中のビビリ音やパキッという軋み音は異音として対策を要求されることがあります。しかし、不定期に発生し、

一瞬で過ぎてしまう音の発生位置を捉えることは簡単ではありません。

本システムは過渡的な音も含めてまずは収録して後解析を行うことで、時々刻々と変化する音を可視化することが出来ます。一瞬で過ぎてしまう過渡音の発生位置も把握することが出来ます。

フレームの軋み音がどこから発生しているか探索



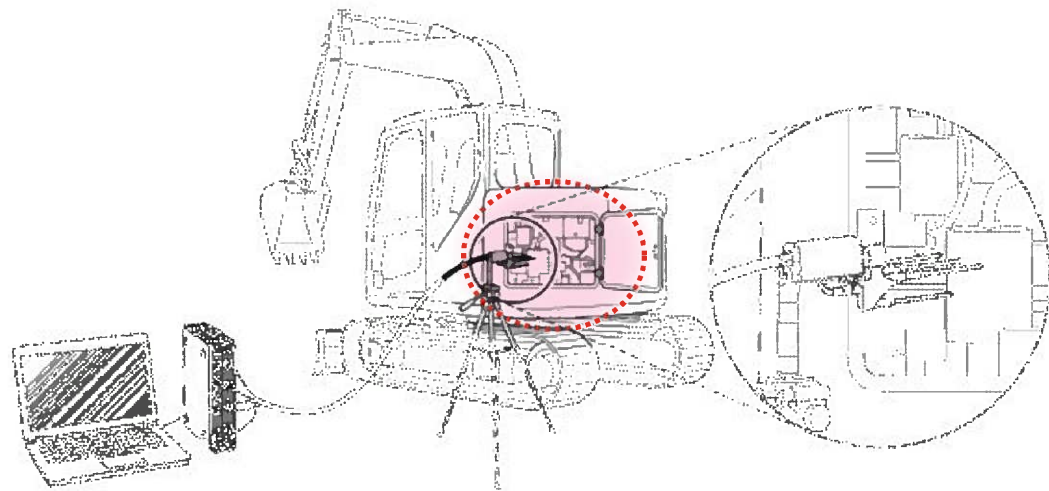
計測事例 音源位置をしりたい

5 油圧ポンプの異音探査

建設機器などに組み込まれている油圧ポンプ周辺から、原因のわからないガラガラ音が発生した例です。この対象は大型の装置であるため、屋外での測定が必要となります。本システムは、PC、データステーション、音源可視化マイクロホンプローブのシンプルな構成のため、**セッティ**

ングにも時間を必要としません。特にマイクロホンプローブは小型のため屋外などへ持ち運んでの測定も容易です。また、現場での測定に時間をかけられない場合でも、まずはデータを収録し、後で、Oscope(後解析ソフト)を使用した詳細な解析をすることも可能です。

油圧ポンプから発生するガラガラ音をとらえる

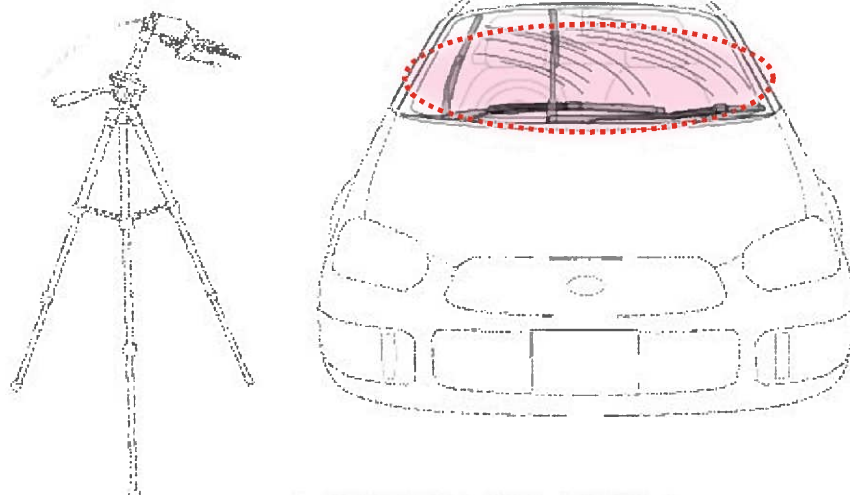


6 ワイパー擦れ音の可視化

自動車のワイパーが動作する際に発生する擦れ音を可視化します。不規則に発生している擦れ音が、動作しているワイパーのどこからなっているのかを把握するのは、容易ではありません。本システムを利用することで、気になる音をカラーマップ

表示し、動画で確認することが出来ます。また、**閾値設定機能**を利用することで、発生する音のレベルに合わせてカラーマップを表示することができるため、**擦れ音のみを発生したタイミングに合わせて確認**することが出来ます。

動作するワイパーの擦れ音をとらえる



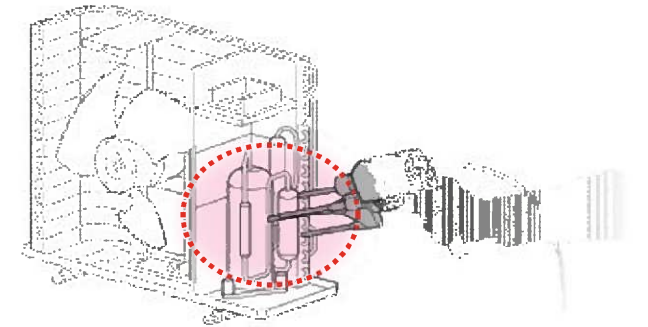
計測事例 対策効果を比較したい

1 室外機の動作音

室外機は屋外に設置されているため、近隣住民からの苦情につながることもあり、静かな稼働音が要求されます。より静かな稼働音を実現するためには、コンプレッサやファン、様々な機構を支えるフレームなど、それぞれから発生する音を把握し対策する必要があります。本システムを利用することで、どこでどの音が大きく発生しているか、動画で確認することが出来ます。

対策前後の結果も**動画で出力**することができるため、対策の効果をより分かりやすく確認し、結果を共有することが出来ます。

コンプレッサから発生する異音を探査

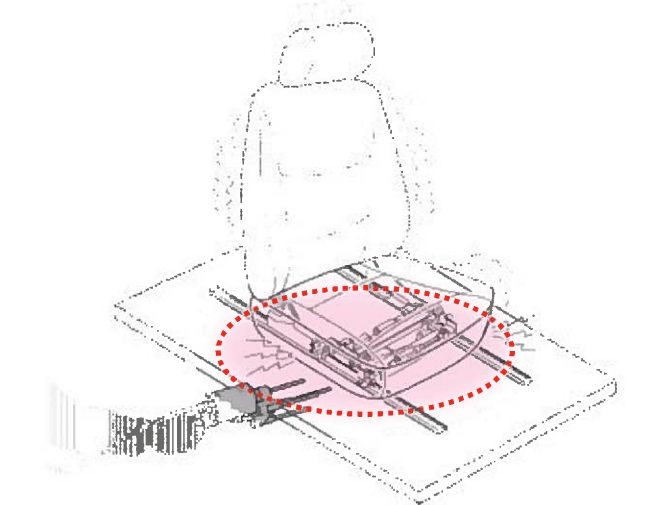


2 車載シートの異音探査

近年では、EV・HEV化による自動車の静穏化が進み、走行音の低減も進んでいます。そのため、今まで走行音に埋もれていた音が聞こえるようになりました。この例は、自動車の走行中に発生するシートフレームのカタカタ音が異音とされ、クレームにつながった例です。クレームへの対応は迅速さと明確な対策効果が必要とされますが、過渡的な音を捉えて対策部位を決め、さらに明確な対策結果を提示することは簡単ではありません。

本システムは、見えない音をその場で可視化して確認することが出来るので、対策部位の特定がスムーズに行えます。また、対策結果を**カラーマップの濃淡と合わせて動画で表示**することが出来るため、より明確な対策効果を提示することが出来ます。

走行状態を再現し、異音の場所を探査



3 パワーウィンドウの異音探査

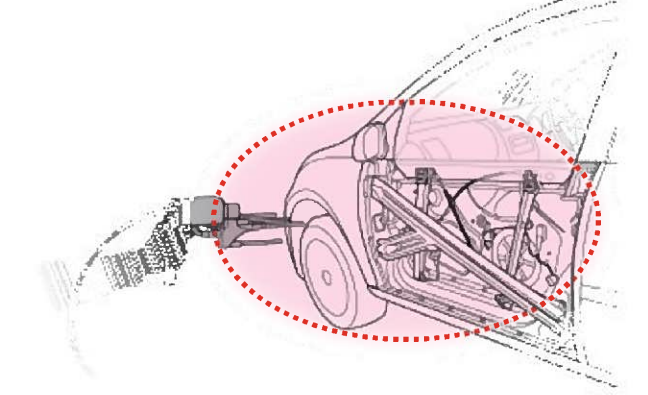
パワーウィンドウの動作音に混ざった異音(擦れ音)を探査した事例です。

ウィンドウが動作する際にレールから発生する擦れ音を低減するため、異音の位置を把握し対策を実施します。

音が移動する様子を動画で捉える事に加え、**音の位置を軌跡として残す**ことで、どこに発生位置が集中しているのか静止画でも確認することが出来ます。

発生頻度も確認することで、よりスムーズに異音発生位置の特性が出来ます。

パワーウィンドウが動作する際の異音探査



解析事例

1 コピー機の作動音

4chビームフォーミング音源可視化システムを用いて、対策の前後を可視化して比較します。

※この事例は本システムの用例をご紹介します。

[計測の流れ]

コピー機中央の開口部から発する、紙送り音を収録

紙送り音を収録したデータから発生部位を決定

遮蔽テープを貼りデータを収録

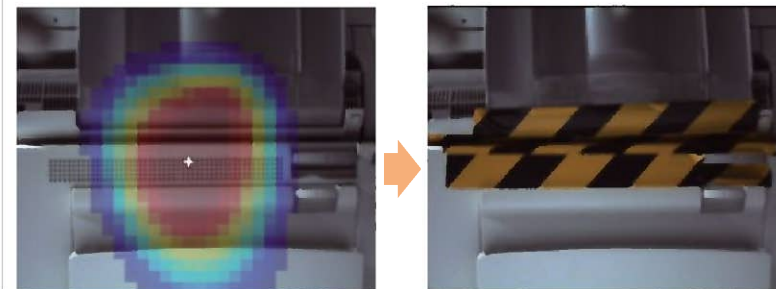
収録したデータをオフライン解析し、遮蔽テープ有無の結果を比較

[解析結果] ※図1, 2を参照。

遮蔽テープの有無をカラーマップ(図1, 図2)で比較すると、テープ無しの場合、開口部周辺にあった音源(カラーマップの赤い範囲)は、テープを貼ると表示されません。騒音計のA特性音圧レベルに着目すると、72.2 dB(テープ無し)から62.6 dB(テープ有り)に変化し、約10 dB低減しています。カラーマップと騒音計の結果から、開口部の放射音の変化が確認できます。

図1 遮蔽前(A特性音圧レベル 72.2 dB)

図2 遮蔽後(A特性音圧レベル 62.6 dB)

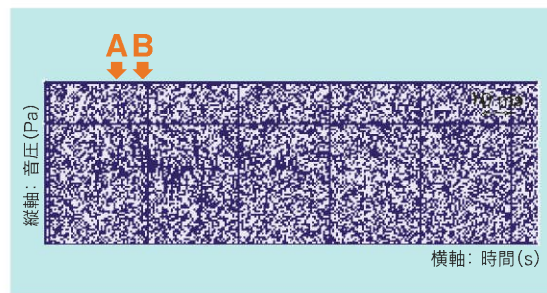


2 自動車のドア閉め音

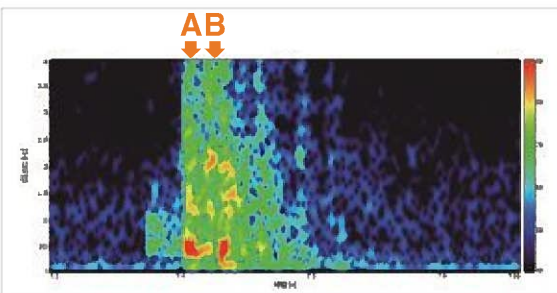
[解析結果] ※下図を参照。

ドア閉め音は短時間に色々な箇所から音が発生します。例えば下図の時間波形と周波数解析の結果から、AとBタイミングで1 kHz~2.5 kHzの帯域で音圧が大きくなっています。このタイミングと帯域に注目して音源可視化をすると、Aはラッチ音、

Bはドア当たり音ということがわかります。このシステムでは人の耳では一つに聞こえる音も、時系列と共に複数の場所の音が発生していることを可視化し、確認することができます。



A ラッチ音



B ドア当たり音と地面反射音の合成音



4ch ビームフォーミング 音源可視化システム 仕様

MI-5420A

音圧感度	-38 dB ±3 dB (0 dB = 1 V/Pa, 1 kHz)	
最大音圧レベル	110 dB(1 kHz, THD = 3%)	
自己雑音レベル	39 dB(A特性)	
使用温度範囲	0 °C ~ 50 °C	
使用湿度範囲	80 %RH以下 (結露しないこと)	
保存温度範囲	-10 °C ~ 60 °C	
保存湿度範囲	90 %RH以下 (結露しないこと)	
質量 ^{※1}	120 mmプローブヘッド有 約785 g 60 mmプローブヘッド有 約655 g	
適合規格(CEマーキング)	EMC指令 2014/30/EU 規格 EN61326-1 Class A RoHS指令 2011/65/EU 規格 EN50581	
電源	供給方式	CCLD
	電圧	DC 24 V
	電流	4 mA/ch
メインボディ	カメラ ^{※2}	CMOS USBカメラ インタフェース: USB3.0 電源: USBバスパワー

複合ケーブル	グリップ取り付け用ネジ穴 アクセサリ取り付け用ネジ穴 ^{※3}	1/4-20UNC 6 mm (下面,後面2箇所) 1/4-20UNC 6 mm (上面2箇所)
長さ		全長約3 m
太さ		約φ20 mm ^{※4}
最小曲げ半径		約70 mm
被覆		樹脂メッシュスリーブ ^{※5}

付属品	マイク音源補正ファイルCD	1
	マイク位置確認プレート	1
	メインボディ置き台 ^{※6}	1
	BNCケーブル(0.2 m)	1
	BNC-JPUアダプタ	1
	取扱説明書	1
	キャリングケース	1

※1 プローブヘッド、メインボディ、グリップを含めた場合(ケーブルを含みません)。
 ※2 カメラ・レンズの交換はできません。
 ※3 社外品グリップや照明を使用した場合、測定結果に影響を及ぼす可能性があります。
 ※4 貫通穴など通線をする場合は、コネクタ部がありますので、φ30 mm以上の穴としてください。
 ※5 ポリエステルとナイロンにて複数のケーブルを束ねています。
 ※6 マイクホブプローブを置く際に使用します。

BF-3200 / BF-0310ソフトウェア

BF-3200 BFモニタ

ビームフォーミング計算	対応マイクロホンプローブ	MI-5420A / MI-5420 / MI-6420
	カラーマップ表示分割数	41×31 (固定)
	可視化周波数帯域 ^{※7}	120 mmプローブヘッド 500 Hz~4 kHz 60 mmプローブヘッド 1 kHz~8 kHz
	可視化周波数設定帯域	315 Hz~16 kHz (1/3オクターブバンド毎)
	フレームレート ^{※8}	20 fps以上
	演算使用画角	水平78°×垂直63°(TYP値)
	演算使用画素数	1024×768
	窓関数	レクタングラ(固定)
FFTモニタ	フレーム長	40 ms(2048点 固定)
	表示周波数帯域 ^{※9}	250 Hz~20 kHz
収録機能 ^{※10}	サンプリング周波数	51.2 kHz
	収録周波数レンジ	20 kHz(固定)
	A/D変換	24 bit(固定)
	入力チャンネル数	最大8ch 音源可視化マイクロホン1~4ch 汎用入力5~8ch
	内部トリガ	スロープ及びレベル設定 プレートリガ2秒まで
	外部サンプリング	回転速度の表示および収録
	最大収録時間	600秒
	動画収録フレームレート	25 fps
	収録ファイルフォーマット	bfmファイル(小野測器独自フォーマット)

BF-0310 BFオフライン解析(オプション)^{※11}

解析設定	カラーマップ表示分割数	33×25~161×121
	フレーム長	40 ms(2048点 固定)
	窓関数	レクタングラ / ハニング / フォース ^{※12}
	可視化周波数帯域設定	1/3オクターブバンド毎 カスタム(任意周波数区間)
	出力機能	AVI / BMP / CSV / O-Chart ^{※12}

付属品	インストールマニュアル	1	インストール手順と説明書
	BF-3200 / BF-0310 インストールCD	1	BF-3200 / BF-0310ソフトウェアと カメラドライバのインストールCD
	DS-3200インストールCD	1	DSシリーズのDSPを アップデートするためのCD

※7 可視化周波数帯域の定義
 ・定義1 自由音場にて、音源とマイクロホンの距離が1 mのとき、音源中心から6 dB減衰するまでの空間分解能が波長以内かつ30 cm以内であること。
 ・定義2 ターゲットスコップサイズが、カメラ画角の1/3以上を確保できること。
 ・可視化周波数帯域範囲外でも、1/3オクターブバンドの中心周波数が315 Hz~16 kHzまでの解析は可能です。
 ※8 可視化周波数帯域内の場合です。
 ※9 ビームフォーミング可視化周波数帯域とは異なります。
 ※10 プレイモードにより、Ver.1.3以降で収録されたbfmファイルの再生が可能ですが、
 ※11 Oscope Basic以上、及び動画オプションが必要ですが、
 ※12 O-Chart出力する場合は別売のO-ChartVer.3.6が必要ですが、
 ※13 フォースウィンドウを利用してフレーム長を調整します。

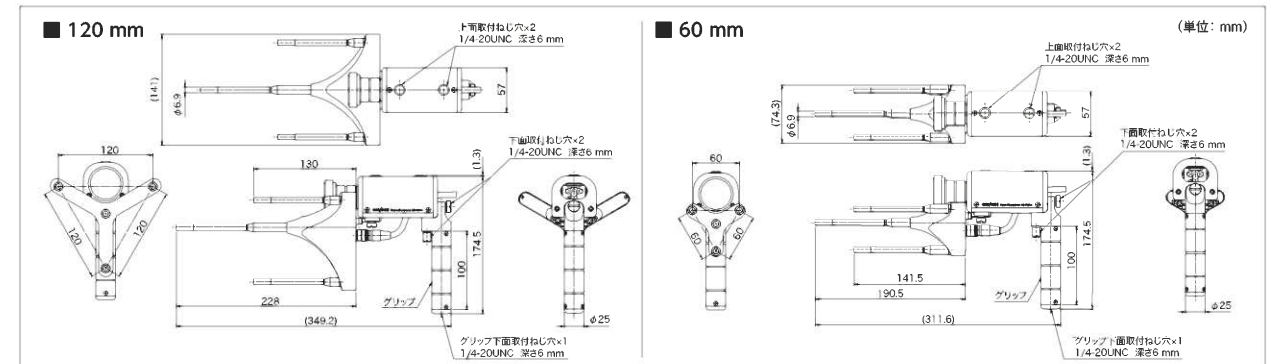
動作環境

ハードウェア	メインユニット	DS-3200 ^{※14, ※15}
	インタフェース	USB3.0
	信号出力	DS-0371 / DS-0372
パソコン	リモコン	DS-0395
	OS	Microsoft® Windows® 7 Professional (64 bit版) Microsoft® Windows® 10 Pro(64 bit版) (.NET Framework 3.5 Service Pack 1が インストールされていること)
	CPU	Intel® Core™ i7同等以上
	メモリ	8 GB以上
	ハードディスク	空き容量16 GB以上
	DirectX	DirectX 9.0c以降(BF-0310, OS-0281を使用する場合)

CD or DVD-ROMドライブ	ソフトウェアインストール用
ディスプレイ	1280×768以上表示可能なもの
USBポート ^{※16}	USB 3.0×2 (カメラ, DS-3200) USB 2.0以上×1 (ライセンスキー) ^{※17}
ソフトウェア	BF-0310を使用する場合、 Oscope ver. 2.10以上がインストール済みであること

※14 BF-3200は最大8chの対応です。10ch以上のユニットでも8chまでを使用して動作可能です。ただし、100 kHzユニット、フレームリンク機能には対応していません。
 ※15 BF-3200はDS-2000シリーズ、DS-3100には対応していません。(BF-3100は対応してました)
 ※16 USBハブは使用不可です。
 ※17 BF-3200はライセンスキー不要で起動します。BF-0310はOscopeを使用するのでライセンスキーが必要です。

MI-5420A 外形寸法図



4ch BEAMFORMING SYSTEM

■ 構成例(フルシステム)

型名	品名	価格(税抜き)
MI-5420A	音源可視化マイクロホンロープ*1	¥1,900,000
BF-3200	BFモニター	¥1,300,000
BF-0310	BFオフライン解析	¥1,700,000
DS-3204, DS-0371	データステーション(4ch), 信号出力オプション	¥1,600,000
OS-2720	Oscope (FFT解析パック)	¥600,000
OS-0281	Oscope (動画再生オプション)**2	¥300,000
OS-0261	Oscope (IIRフィルタオプション)**3	¥160,000
	パーソナルコンピュータ	別途
合計		¥7,560,000

■ 構成例 BFモニターのみ

型名	品名	価格(税抜き)
MI-5420A	音源可視化マイクロホンロープ*1	¥1,900,000
BF-3200	BFモニター	¥1,300,000
DS-3204, DS-0371	データステーション(4ch), 信号出力オプション	¥1,600,000
	パーソナルコンピュータ	別途
合計		¥4,800,000

※1 マイクロホンロープヘッド2種(120 mm, 60 mm), カメラ, カメラ・マイクロホン専用集合ケーブル3 mを含みます

※2 動画再生オプションは必須です

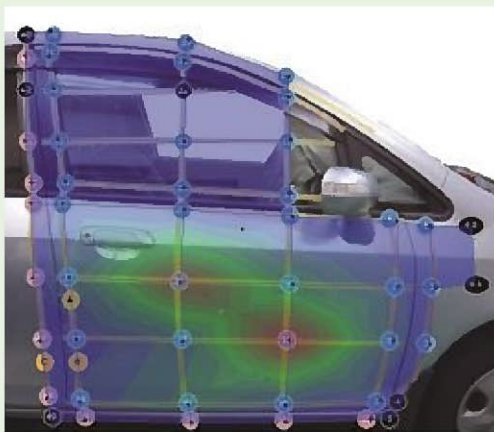
※3 BFモニターのBPF機能と同等の機能をオフライン解析で実施する場合は必要です

500 Hz以下の音源可視化に最適 —MB-2200M10 超小型マイクロホン—



超小型マイクロホン MB-2200M10

複数本のマイクロホンを並べ、直接音圧を測定することでMI-5420Aでは対応していない500 Hz帯域以下の音圧マップを取得することができます。定常音の場合、マイクロホンを移動しながら収録することで、マイクロホン数本で音圧マップの描画が可能。また過渡音の場合、位相を揃える必要があるため測定箇所分のマイクロホンと入力チャンネル数が必要となります。こうした際、軽量かつ超小型のマイクロホンMB-2200M10が有効です。



例: MB-2200M10を使った多点同時測定

左図は49本のMB-2200M10を使用した音圧分布の測定例です。超小型で軽量のマイクロホンなので取りつけた状態でドアを開閉してもセンサを落とすことなく多点同時測定を行うことができます。

ラッチにあたった瞬間から音が減衰するまでの音源位置の変化を時間軸ベースで見ることができます。

■ 機器構成例(ご参考価格)

型名	品名	価格(税抜き)
-	DS-3000 40 kHz 4ch FFTセット	¥1,500,000~
MB-2200M10	超小型マイクロホン 4本	¥240,000
OC-1320	O-chart Standard	¥220,000
	パーソナルコンピュータ	別途
合計		¥1,960,000~

※Microsoft® Windows® は米国Microsoft Corporationの米国およびその他の国における登録商標です。その他記載されている会社名、製品名は各社の商標または登録商標です。

お客様へのお願い 当社製品(役務を含む)を輸出または国外へ持出す際の注意について

当社製品(役務を含む)を輸出または国外へ持出す場合は、外為法(外国為替及び外国貿易法)の規定により、リスト規制該当品であれば、経済産業大臣へ輸出許可申請の手続きを行ってください。また非該当品であれば、通関上何らかの書類が必要となります。尚、非該当品であってもキャッチオール規制に該当する場合は、経済産業大臣へ輸出許可申請が必要となります。お問い合わせは、当社の最寄りの営業所または当社輸出管理担当窓口(電話045-476-9707)までご連絡ください。

●記載事項は変更になる場合がありますので、ご注文の際はご確認ください。

⚠注意 ●機器を正しく安全にお使いいただくために、ご使用前に必ず「取扱説明書」をよくお読みください。

●代理店・販売店

株式会社 小野測器

〒222-8507 神奈川県横浜市港北区新横浜3-9-3 TEL.(045)935-3888

お客様相談室 フリーダイヤル 0120-388841
受付時間: 9:00~12:00 / 13:00~18:00(土・日・祝日を除く)

北関東(028)684-2400 浜松(053)462-5611 広島(082)246-1777
埼玉(048)474-8311 トヨタ(0565)31-1779 九州(092)432-2335
首都圏(045)935-3838 中部(0565)41-3551 海外(045)935-3918
沼津(055)988-3738 関西(06)6386-3141

ホームページアドレス | <https://www.onosokki.co.jp/>
E-mailアドレス | webinfo@onosokki.co.jp

*本カタログ記載の価格はすべて税抜き価格です。