



SPEコネクタ

Single Pair Ethernet

TE Connectivity
(タイコエレクトロニクスジャパン合同会社)
インダストリアル事業本部
プロダクトマネージメント

寺田 篤

EVERY CONNECTION COUNTS



アジェンダ

- ◆ TE Connectivity会社案内
- ◆ SPE IEEEスタンダードとネットワーク
- ◆ SPE導入メリット
- ◆ 製品概要



アジェンダ

- ◆ **TE Connectivity**会社案内
- ◆ SPE IEEEスタンダードとネットワーク
- ◆ SPE導入のメリット
- ◆ 製品概要



21 億米ドル

コミュニケーションズ
生活家電、データ&デバイス

38 億米ドル

インダストリアル
産業機器、航空宇宙・
防衛&海洋、メディカル、
エネルギー

149 億米ドル

2021会計年度売上

90 億米ドル

トランスポーターション
自動車、農機、建機、商用車両、
センサ、適用工具

CONNECT
LIKE THE WORLD
DEPENDS ON IT.
BECAUSE IT DOES.

世界はつながっている。
つながる未来はこの世界にかかっている。

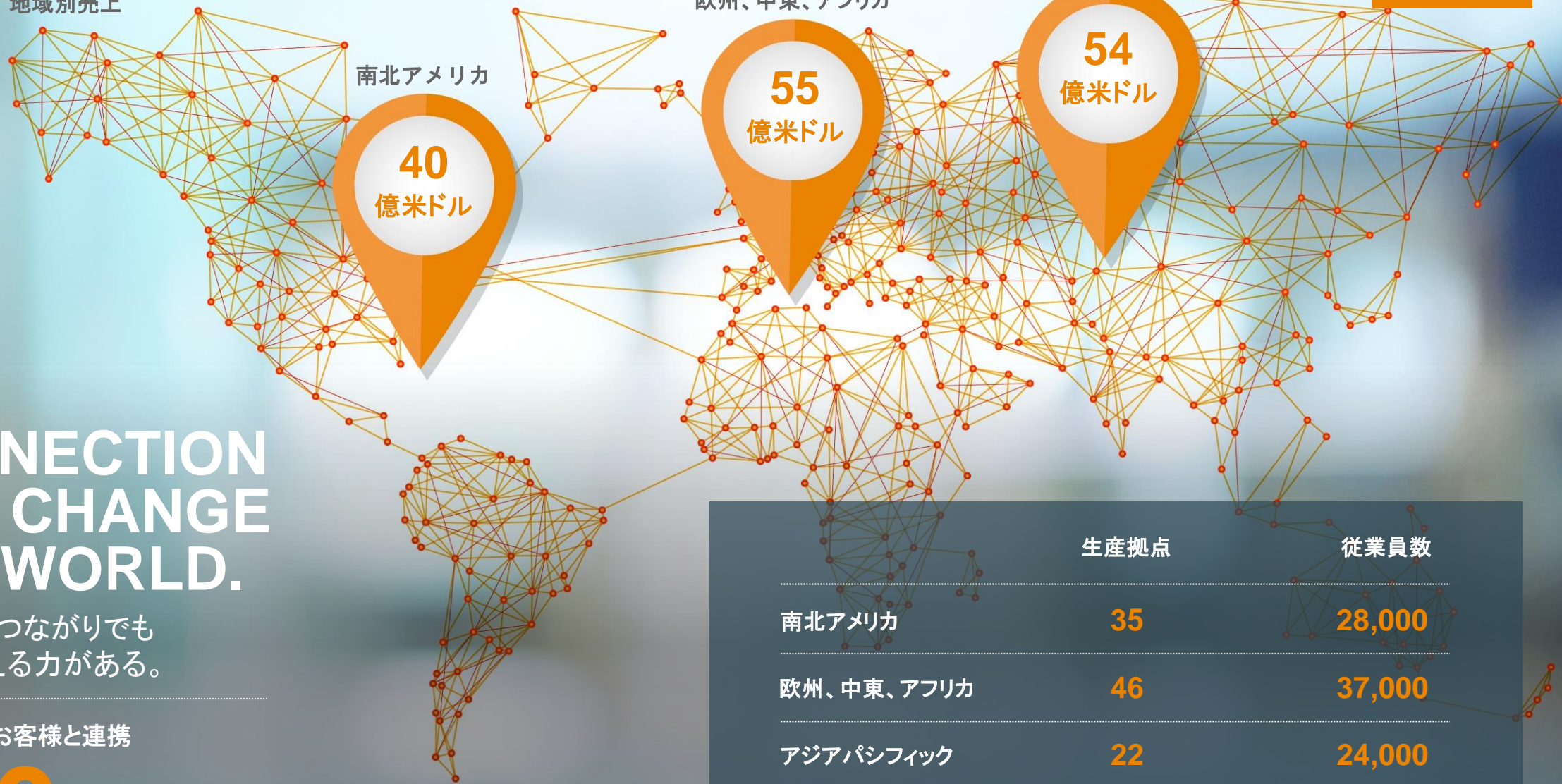
2,470 億

年間製品生産数



TE
connectivity

2021会計年度
地域別売上



ANY CONNECTION CAN CHANGE THE WORLD.

どのようなつながりでも
世界を変える力がある。

世界各地のお客様と連携

140ヶ国

	生産拠点	従業員数
南北アメリカ	35	28,000
欧州、中東、アフリカ	46	37,000
アジアパシフィック	22	24,000

インダストリアル テクノロジー リーダーシップ



Top 100
Global
Innovator
2022

Clarivate™

15,000件

特許件数 (出願中を含む)

6.75億米ドル

技術研究開発投資額

8,000名

エンジニア

20%

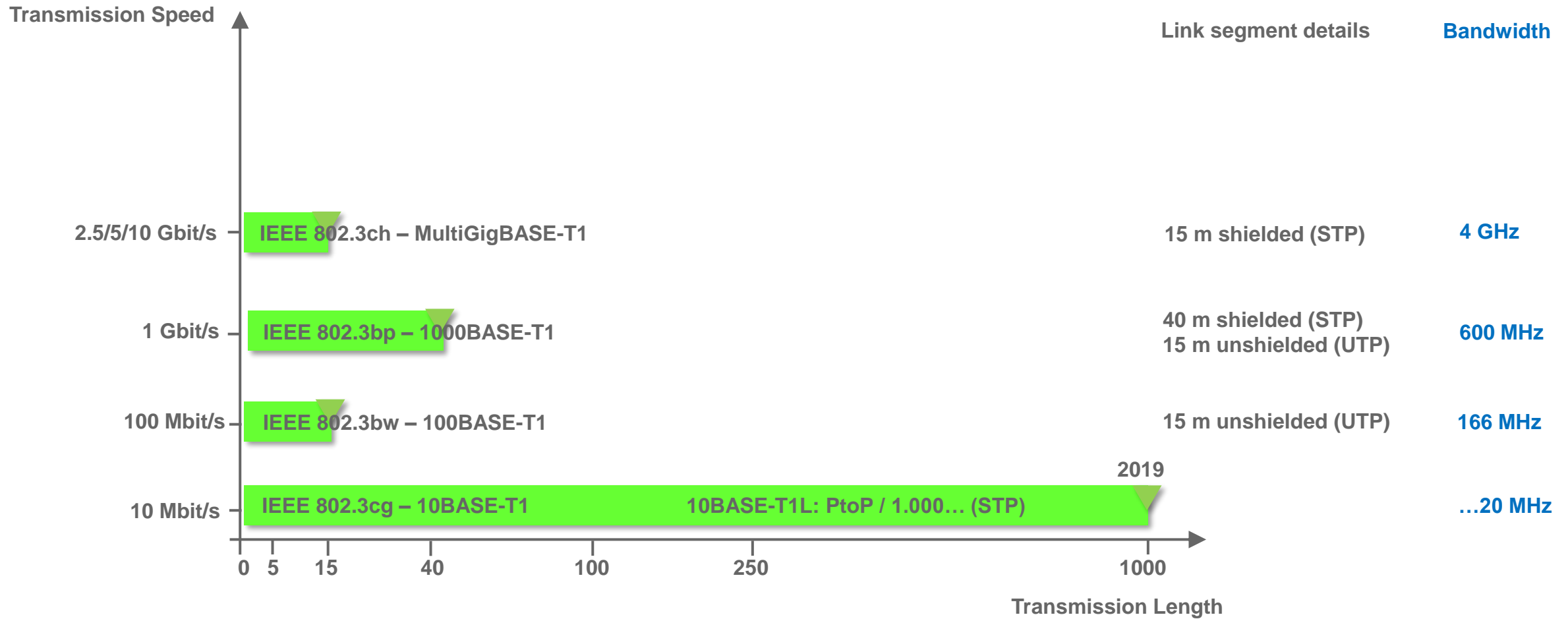
新製品売上高比率

アジェンダ

- ◆ TE Connectivity 会社案内
- ◆ **SPE IEEEスタンダードとネットワーク**
- ◆ SPE導入のメリット
- ◆ 製品概要



SPE IEEE 802.3 スタンダード



※SPEインダストリアルパートナーネットワークeV資料より抜粋

SPE ネットワークの構成



ポイント to ポイント接続

- 2台の機器間接続

1000BASE-T1の40m接続の例

ケーブル : STP, AWG22

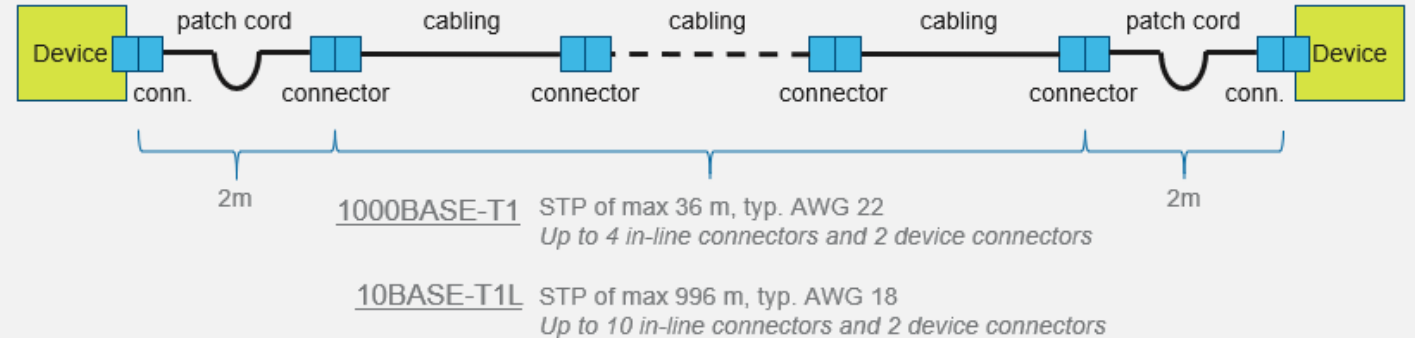
中継接続数 : 4ヶ所

10BASE-T1L の1,000m接続の例

ケーブル : STP, AWG18

中継接続数 : 10ヶ所

Point-to-point



マルチドロップ接続

- 幹線からの分岐接続

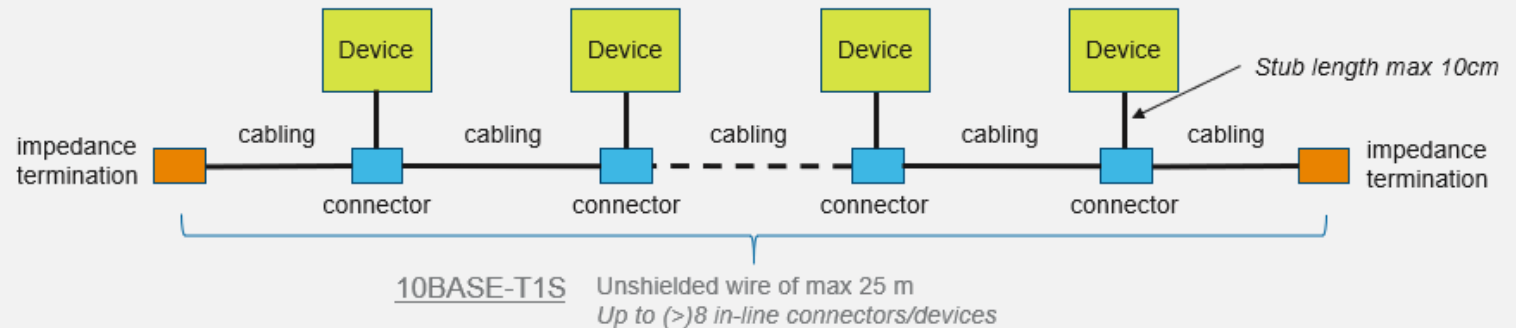
10BASE-T1S の25m接続の例

ケーブル : UTP, 終端抵抗

分岐接続数 : 8ヶ所

分岐-デバイス間距離 : 100mm

Multidrop

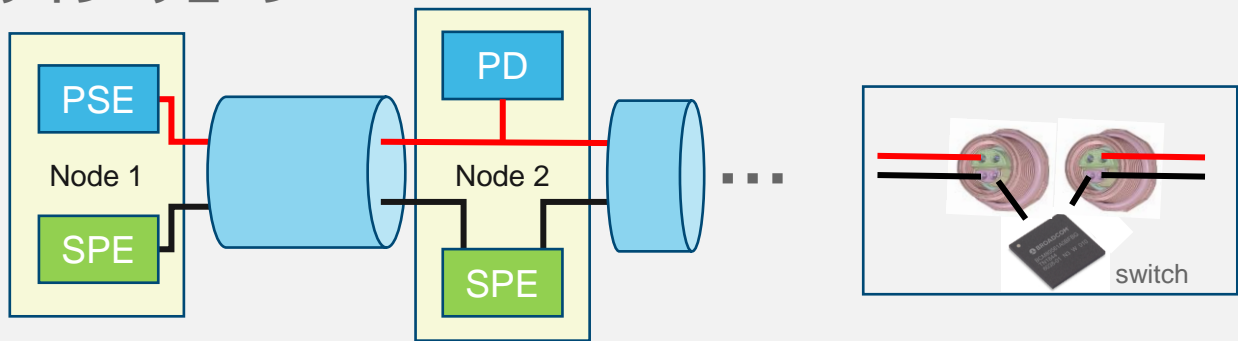


※SPEインダストリアルパートナーネットワークeV資料より抜粋

M8 Hybrid (4ピン信号/電源)の使用例



デジーチェーン



■ 電源

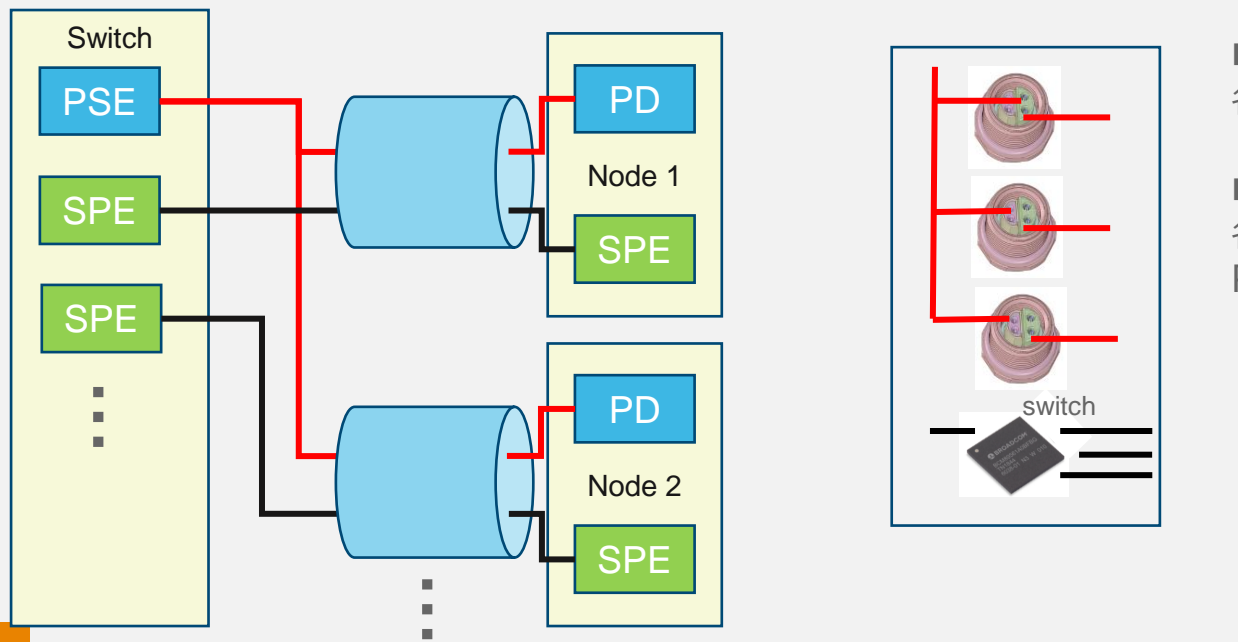
1台のPSE（給電デバイス）でカスケード接続されたPD（受電デバイス）に電源を供給

■ 信号

下記のいずれかで複数のSPEノードを直列に接続

1. ノード毎に統合されたスイッチ
2. マルチドロップ

スター型トポロジー



■ 電源

各ノードの電源はスイッチの給電デバイスからダウンストリームで供給

■ 信号

各ノードのPHYチップはダウンストリームでスイッチの複数のPHYチップと接続

注釈

PSE	Power Source Equipment (給電デバイス)	SPE	Single Pair Ethernet PHY
PD	Powered device (受電デバイス)		Single Pair Ethernet
			Power line

アジェンダ

- ◆ TE Connectivity会社案内
- ◆ SPE IEEEスタンダードとネットワーク
- ◆ **SPE導入のメリット**
- ◆ 製品概要



SPE – Single Pair Ethernet - とは？

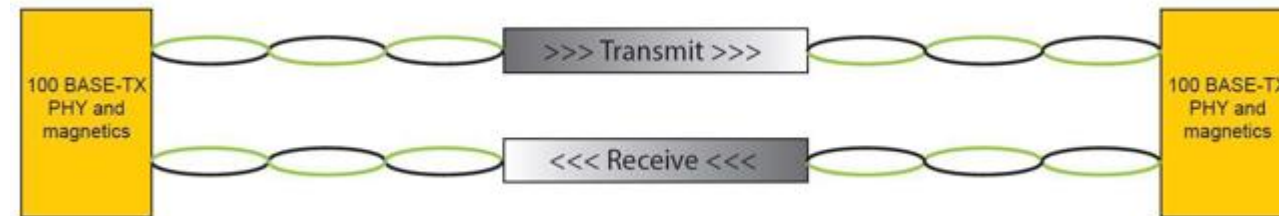


自動車向け次世代バスシステムとして開発された技術を、産業用ネットワーク技術に展開した新しい通信規格です。細径・軽量のシングルペアツイストケーブルを使用します。

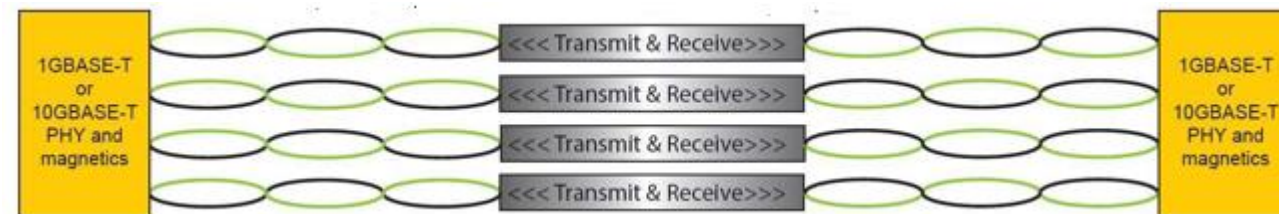
*IEEE802.3準拠の通信規格に基づいたのがSPE



■ SPE テクノロジー



✓ Fast Ethernet 4芯2ペア 100Mbps



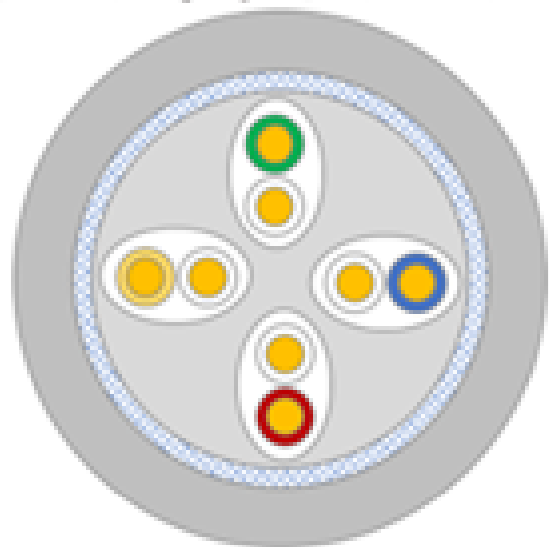
✓ Giga bit 8芯4ペア 1Gbps



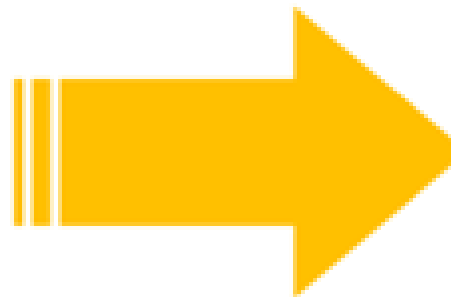
- ✓ Single Pair Ethernet
- ✓ 2芯1ペア
- ✓ データ伝送と給電を同時に実現
- ✓ 最大1Gbps
- ✓ 10Mbps を1,000メートル伝送

アドバンテージ1：ケーブルの小径化・軽量化

従来の産業用
イーサネットケーブル



SPE用ケーブル



- ・ 従来4ペアを必要とした電線が、SPEでは1ペアのみ
- ・ 外径 約25%減少、重量 約50%削減

アドバンテージ2：システムの省配線化



- 例) PoDL:
- ポイント to ポイント接続
 - 最大 10Mbps
 - 50W@48VDC, 1.36A

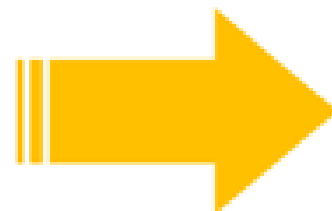
*PoDL (Power over Data Line)により、1本のケーブルで電源と信号の同時伝送が可能

*PoDLは、車載Ethernet版のPoE規格

アドバンテージ 3 : 1kmの無中継長距離伝送 (10Mbps)

従来のイーサネット
10BASE-Tの伝送距離

100m



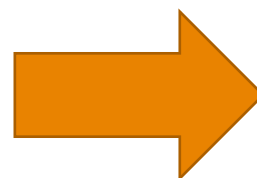
SPE
10BASE-T1の伝送距離

1,000m

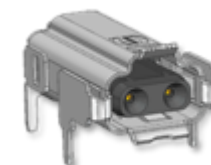
10倍の距離を同性能の伝送特性を保ち伝送可能

アドバンテージ4 : コネクタの小型化、基板実装面積削減

従来のイーサネット
10BASE-T用 RJ45 Jackコネクタ



SPE 専用
小型・堅牢コネクタ



- ・ 産業機器用途に開発され、小型且つ堅牢設計

アジェンダ

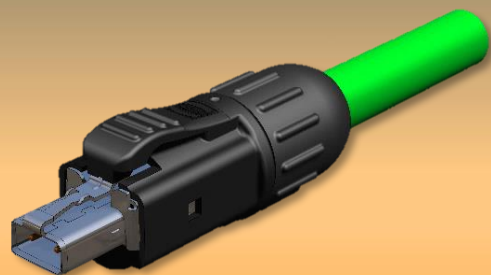
- ◆ TE Connectivity会社案内
- ◆ SPE IEEEスタンダードとネットワーク
- ◆ SPEとは
- ◆ **製品概要**



SPE コネクタ ラインナップ



T1 IP20 SPE
IEC 63171-6



- 近日量産開始
- 1ペア信号ライン
- 最大電力供給 50W@48V(PoDL)
- 定格電圧 最大 60V
- 定格電流 最大 1.5A
- ケーブル AWG#22 or 26

M8 IP67 SPE
Hybrid
IEC 63171-6



- 量産中
- 1ペア信号・1ペア電源
- 最大電力供給 200W@24VDC, 400W@48VDC
- 定格電圧 最大 60V
- 定格電流 電源 8A, 信号 4 A max
- ケーブル 電源AWG#18, 信号#22 or 26

M12 SPE hybrid
IEC 63171-7

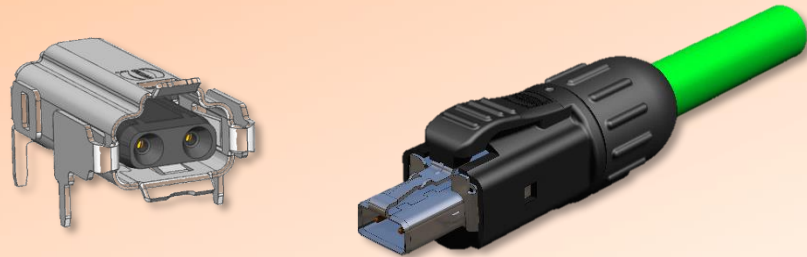


- 規格化検討中
- 1ペア信号ライン
- 1又は2ペア電源ライン
- 定格電圧 最大 630V
- 定格電流 最大 16A

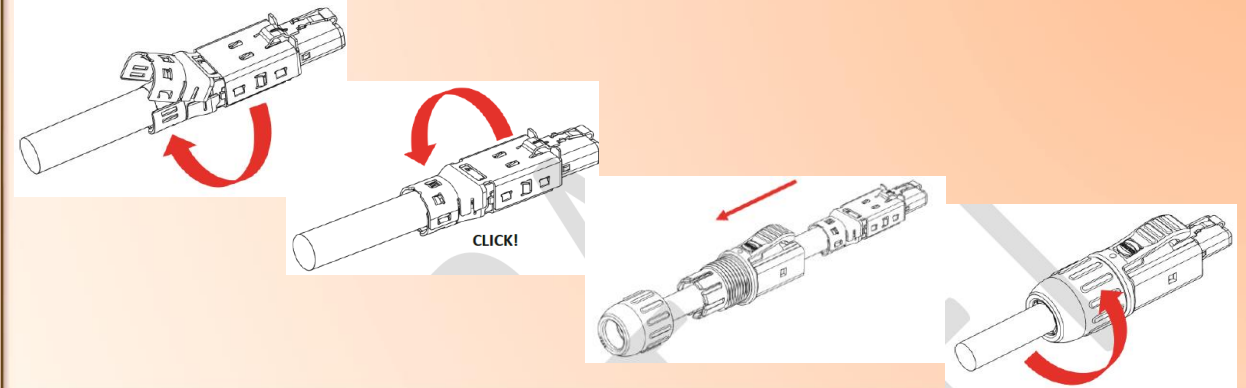
T1 IP20コネクタ：アドバンテージ



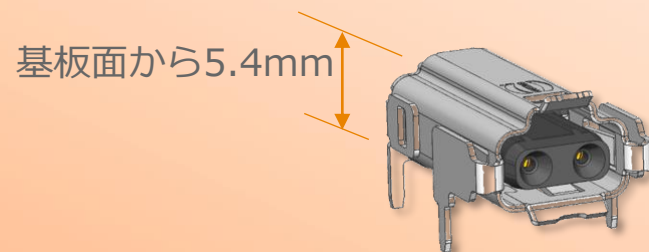
1. 全方向シールドされたデザインによる電気的特性



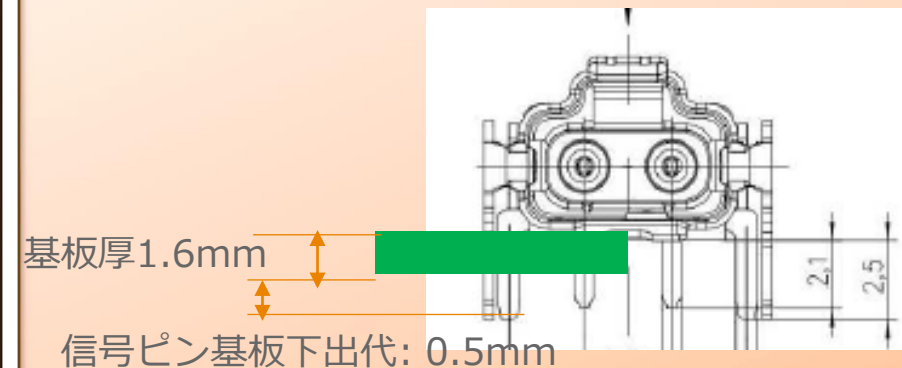
2. ツールなしでアウターシエルのクリンプが可能



3. 低背の基板側コネクタ

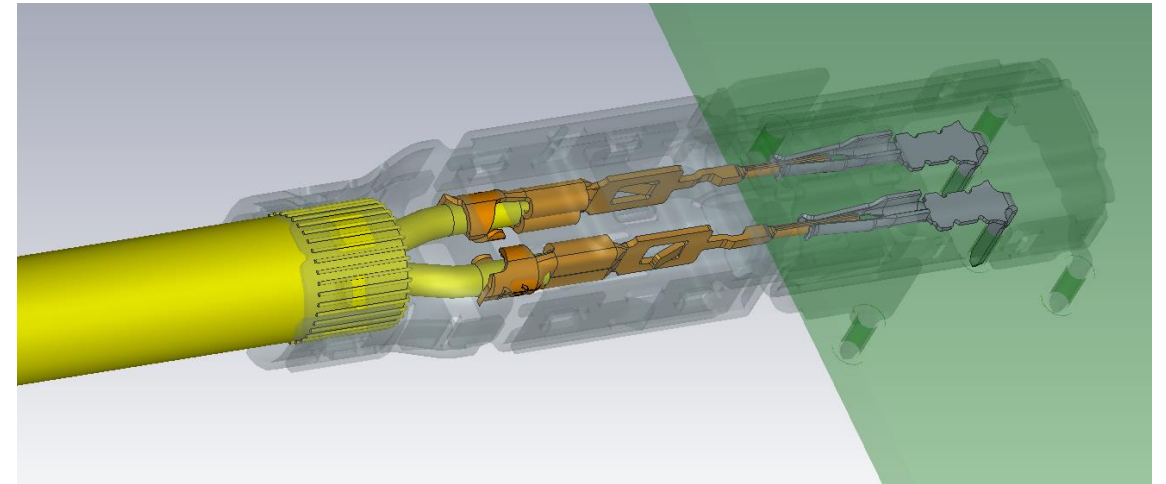
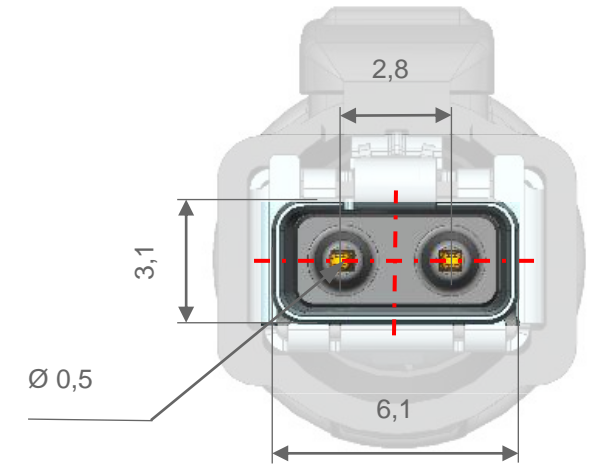


4. リフロー対応コネクタ（フロー工程削減可能）



■ SPEアプリケーション Giga bpsを実現するための最適なデザイン [対照的な嵌合面]

1. 2つの信号線が最適な距離でデザインされており、ノイズキャンセルに有効
2. ケーブルの撚り解きを最小限にして、インピーダンスをコントロール

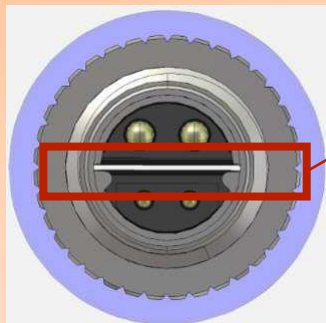


※SPEインダストリアルパートナーネットワークeV資料より抜粋

M8 SPE ハイブリッドコネクタ : アドバンテージ



1. 信号とパワーを同一コネクタで伝送可能



信号ラインとパワーライン
の間にシールドプレート

ガルバニック絶縁*

* 電気システムを隔離し、隣接する部分に電流が直接流れることはできない状態となること。

2. 全方向シールドされたデザインによる電気的特性



耐ノイズ性

3. IP67防水デザイン



オーバーモールドプラグ

4. 耐油性、耐捻回性のあるケーブルジャケット



PUR (ポリウレタン)

➤ サマリー

■ SPEのアドバンテージ

1. ケーブルの小径化・軽量化
2. システムの省配線化
3. 1kmの無中継長距離伝送
4. コネクタの小型化、基板面積削減

■ SPE専用コネクタ

- T1 IP20 (1ペア) , M8 Hybrid (2ペア) , M12 Hybrid
- ケーブルアッセンブリで供給可能
- T1 IP20, M8 Hybridサンプル提供可能

その他の注目コネクタ

■ M8/M12コネクタ

1. 多彩な製品ラインナップ（2-12極数、各コーディング）
2. パネルマウント、PCBヘッダ、現場結線用プラグ、ケーブルアッセンブリを準備
3. **新製品** M8 8極シリーズを近日リリース（協働ロボット向け）



■ HDC (Heavy Duty Connector)コネクタ

1. 防水角型コネクタ：ロボット・工作機械等で幅広く使用
2. 汎用性のあるダイナミック端子を使用したHDCダイナミックもラインナップ（ハンドツール等の流用可）
3. **新製品** H3A Hood & Housing ワンタッチで嵌合とロックができる、ユーザフレンドリーな製品



両コネクタとも、リーズナブルな納期で対応いたします。

**ANY
CONNECTION
CAN CHANGE
THE WORLD**

EVERY CONNECTION COUNTS

