



# KUKA

## KUKAのモバイルロボットのご紹介

October 2022  
KUKA Japan株式会社



## KUKA の製品概要





## KUKA の製品概要





## KUKA Mobile Robotics

### KMP - KUKA Mobile Platforms

自律走行車両

### KMR - KUKA Mobile Robots

ロボットアームを搭載したタイプ

(可搬重量)200kg  
KMP 200

1500kg  
KMP 1500

3ton~(90ton)  
KMP omniMove

LBR iiwa  
KMR iiwa  
7軸協働ロボット

KR Cybertech  
KMR Cybertech  
(都度要ご相談)  
6軸ロボット(~22kg可搬)

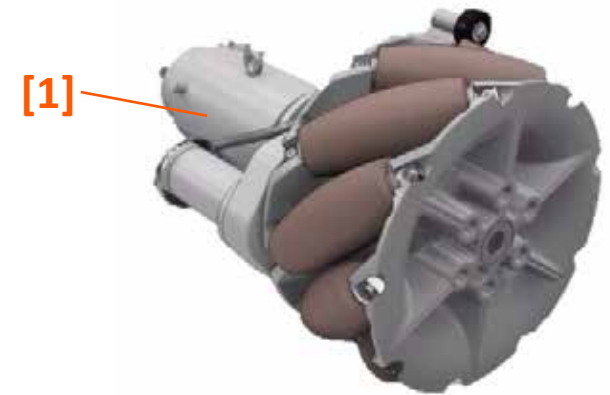
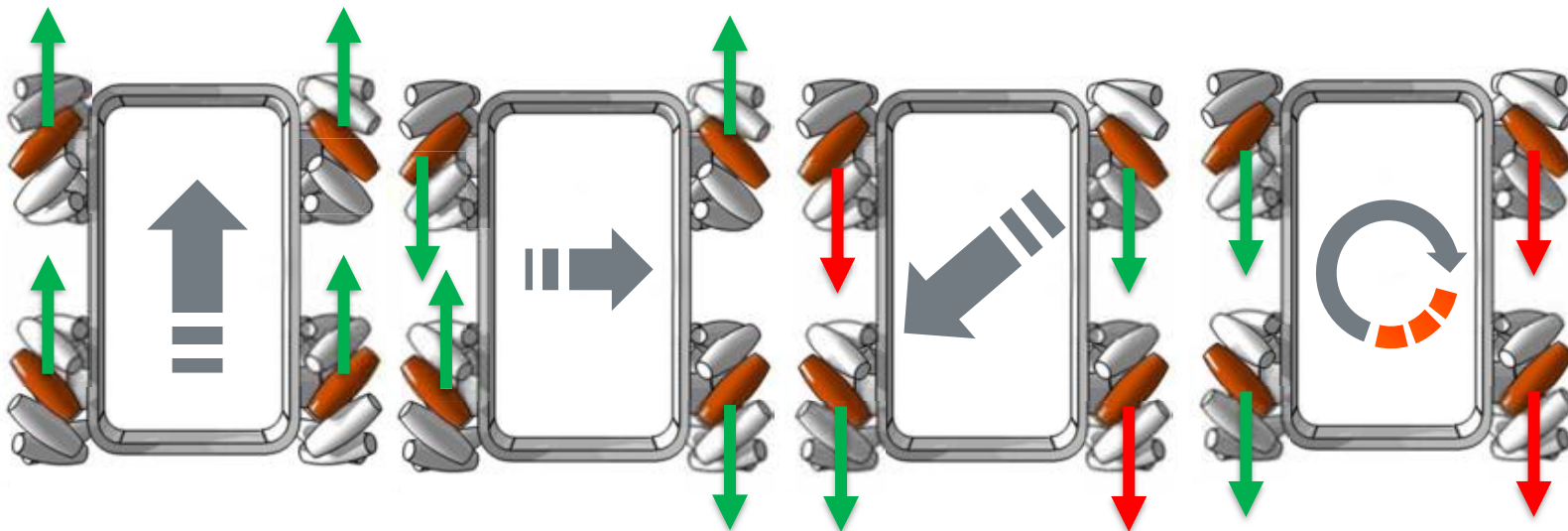
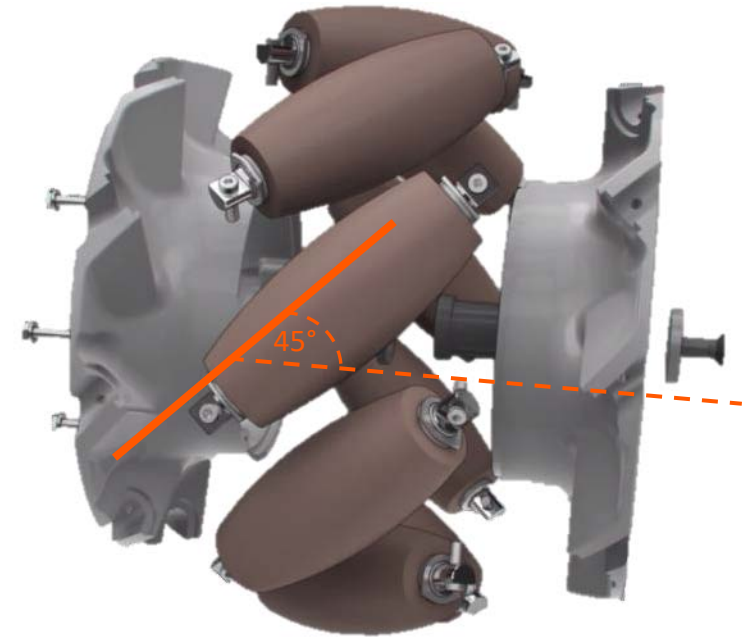
KR Quantec  
KMR Quantec  
(都度要ご相談)  
6軸大型ロボット





## KUKA モバイルロボット(自律走行車両)の走行の特長 「オムニホイール」

- 一つのホイールは二枚のリムディスクと9つのローラで構成
- ローラは自由に回転し、45度の角度をもって固定
- 一つのホイール全体はモータ駆動 [1]
- ホイールは独立して駆動
- それぞれのホイールの回転する方向と速度により、車両のさまざまな方向への走行を可能に



## KUKA モバイルロボット(自律走行車両)の走行の特長



## KUKA モバイルロボット(自律走行車両)の導入の事例





## KUKA モバイルロボット(自律走行車両)の導入の事例 大型 omniMove





## KUKA モバイルロボット(自律走行車両)の導入の事例 KMP1500



	単位
車体の長さ	2000 mm
車体の幅	800 mm
ホイールの径	470 mm
重量	940 kg
可搬重量	max. 1.500 kg

## KUKA モバイルロボット(自律走行車両)の導入の事例 KMP1500





## KUKA モバイルロボット(自律走行車両)の導入の事例 KMP1500



## KUKA モバイルロボット(自律走行車両)の導入の事例 KMRiiwa





**KUKA のモバイルロボットは**  
航空宇宙から始まり  
これまでさまざまな分野でご利用をいただき  
常に刷新をしながら成長をしてきています。

これからも、世界中で  
自動化のお役に立てるよう進化してまいります。